

EUROMAX



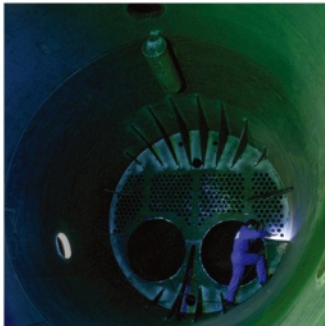
THREE PASS HOT WATER BOILER ÜÇ GEÇİŞLİ SICAK SU KAZANI

EUROMAX

Liquid and gas fired, three pass hot water boiler
1170 - 5000 kW

EUROMAX

1170 - 5000 kW ısı kapasiteli sıvı ve gaz yakıtlı,
üç geçişli sıcak su kazanı



www.erensan.com.tr

erensan^o
"The Heating Engineer"

EUROMAX**Liquid and Gas Fuel Fired, Three Pass Hot Water Boiler**

Capacity: 1170 - 5000 kW

Maximum Operating Temperature: 100 °C

Maximum Operating Pressure: 3 - 8 bar

- * Three pass design provides optimum thermal balance, effective heat transfer and low operating costs.
- * Lower heat load by means of large water volume.
- * Optimum furnace geometry
- * Longer boiler life due to continuous draft at all of three passes and balanced cooling of flue gas.
- * Minimum pollution to environment by means of low flue gas emissions.
- * Maximum heating energy utilized due to flue gas turbulators placed in 3rd pass flue gas tubes.
- * Radiation heat losses and stand by losses are minimized by means of aluminum folio clad 120 mm glass wool insulation.
- * Robust boiler design with symmetrical placed heat transfer area
- * Optimum heat transfer by 3-pass and wet-back design
- * Very low radiation losses by means of good insulation of compact, cylindrical shell.
- * High operation security by means of integrated injector plates designed for homogenous temperature distribution re-directing return water to hot areas of the boiler.
- * Full range of burner usage since there is no limitation of minimum firing rate.

EUROMAX**Sıvı ve Gaz Yakıtlı, Üç Geçişli Sıcak Su Kazanı**

Kapasite: 1170 - 5000 kW

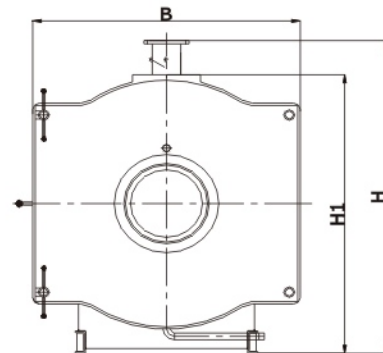
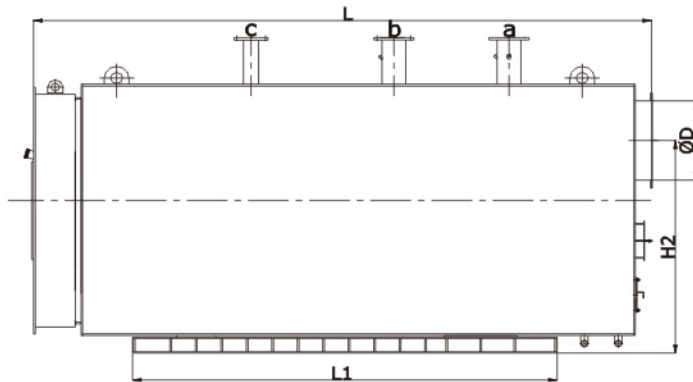
Maksimum İşletme Sıcaklığı: 100 °C

Maksimum İşletme Basıncı: 3 - 8 bar

- * Optimum termik dengeleme ve ısı enerjisi kullanımı, efektif ısı kullanımı, işletme masraflarının düşürülmesi için üç geçiş.
- * Büyük su hacmi sayesinde düşük ısı yükü.
- * Optimum alev gömleği geometrisi.
- * Her üç çekişe de kesintisiz geçiş ve duman gazlarının dengeli soğuması sayesinde uzun kazan ömrü.
- * Düşük baca gazı emisyonları sayesinde çevreye verilen zarar minimize edilir.
- * Üçüncü geçiş duman borularına yerleştirilen türbülötörler sayesinde ısı enerjisinden maksimum fayda sağlamaktadır.
- * Kazan gövdesinin, 120mm kalınlıkta, alüminyum folyo kaplı cam yünü ile kaplanması sayesinde, ışıma kayıpları azaltılmış, kazanın hazırda bekleme kayıpları minimize edilmiştir.
- * Simetrik konumlandırılmış ısı transfer yüzeyleri sayesinde dayanıklı kazan konstrüksiyonu.
- * Üç geçişli yanma prensibi ve su soğutmalı cehennemlik sayesinde optimum ısı transferi.
- * Kompakt, silindirik yapı, iyi ısı yalıtımı ve alüminyum izole sayesinde çok düşük ışıma kayıpları.
- * Eşit (Homojen) sıcaklık dağılımı için tasarlanmış entegre ejektör açıklıkları ve dönüş suyunu kazanın sıcak bölgelerine yönlendiren plakalar sayesinde yüksek işletme güvenliği.
- * Brülör için minimum yük sınırlama gereksinimi olmaması nedeniyle brülör ayar (çalışma) aralığının tam kullanımı.
- * Düşük alev gömleği yükü sayesinde düşük baca gazı emisyonları

EUROMAX KAZAN ÖLÇÜLERİ / EUROMAX BOILER DIMENSIONS

TİP / TYPE	EUROMAX 1170	EUROMAX 1455	EUROMAX 1745	EUROMAX 2330	EUROMAX 2910	EUROMAX 3500	EUROMAX 4000	EUROMAX 5000
Kapasite (kW) / Capacity	1170	1455	1745	2330	2910	3500	4000	5000
L (mm)	3.175	3.550	3.730	3.875	4.180	4.545	4.795	4.950
L1 (mm)	2.215	2.570	2.710	2.915	3.210	3.565	3.815	3.960
B (mm)	1.400	1.460	1.490	1.550	1.700	1.790	1.855	2.030
H (mm)	1.750	1.815	1.845	1.885	2.055	2.145	2.210	2.385
H1 (mm)	1.567	1.630	1.660	1.700	1.870	1.960	2.025	2.200
H2 (mm)	1.220	1.240	1.270	1.350	1.520	1.560	1.590	1.715
ØD (mm)	300	350	350	400	400	500	500	600
Kazan Gidiş (a) / Water Outlet	DN 125	DN 125	DN 150	DN 150	DN 200	DN 200	DN 250	DN 250
Kazan Dönüş (b) / Water Return	DN 125	DN 125	DN 150	DN 150	DN 200	DN 200	DN 250	DN 250
Emniyet Ventili (c) / Safety Valve	DN 40	DN 40	DN 50	DN 50	DN 65	DN 65	DN 65	DN 80
Su Hacmi (lt) / Water Volume	1791	2178	2270	2600	2848	3998	4663	6678



With tailor-made products and evermore high-efficiency solutions, our range meets all expectations for comfort and energy needs for domestic, lightcommercial, commercial and industrial markets.

Müşteri odaklı ürünlerimiz ve yüksek verimli çözümlerimizle, evsel, ticari ve endüstriyel pazarların tüm konfor ve enerji gereksinimlerini karşılıyoruz.

Since the Company is constantly engaged in the production improvement, the aesthetic and dimensional features, the technical data, the equipment and accessories can be changed. This document contains confidential and proprietary information of Erensan Isı Cihazları A.Ş. Unless authorised, this information shall not be divulged, nor duplicated in whole or in part.

Erensan Isı Cihazları A.Ş. ürünlerinde sürekli gelişmeyi taahhüt eder. Ürünlerin estetik ve ebatları özellikleri ile teknik verileri, donanımları ve aksesuarları değişebilir. Bu doküman Erensan Isı Cihazları A.Ş.'ye ait özel ve tescilli bilgileri içermektedir. İzin alınmadan bu bilgilerin tamamı veya bir kısmı çoğaltılamaz ve yayımlanamaz.

Erensan Isı Cihazları Pazarlama ve Servis A.Ş.

İstanbul: Sanayi Cad. Altay Sok. No:7 34196 Yenibosna / İstanbul - Türkiye Tel: +90 212 551 05 00 pbx Fax: +90 212 551 34 84

Ankara: Farabi Sok. No: 5/1 06680 Çankaya / Ankara - Türkiye Tel: +90 312 427 67 37 Fax: +90 312 428 48 72

www.eren-san.com.tr / info@eren-san.com.tr